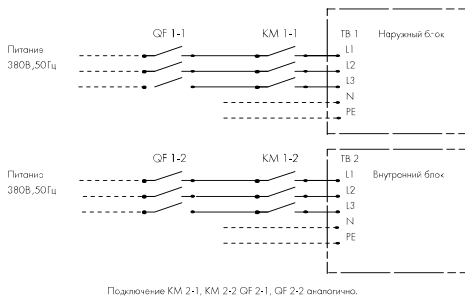
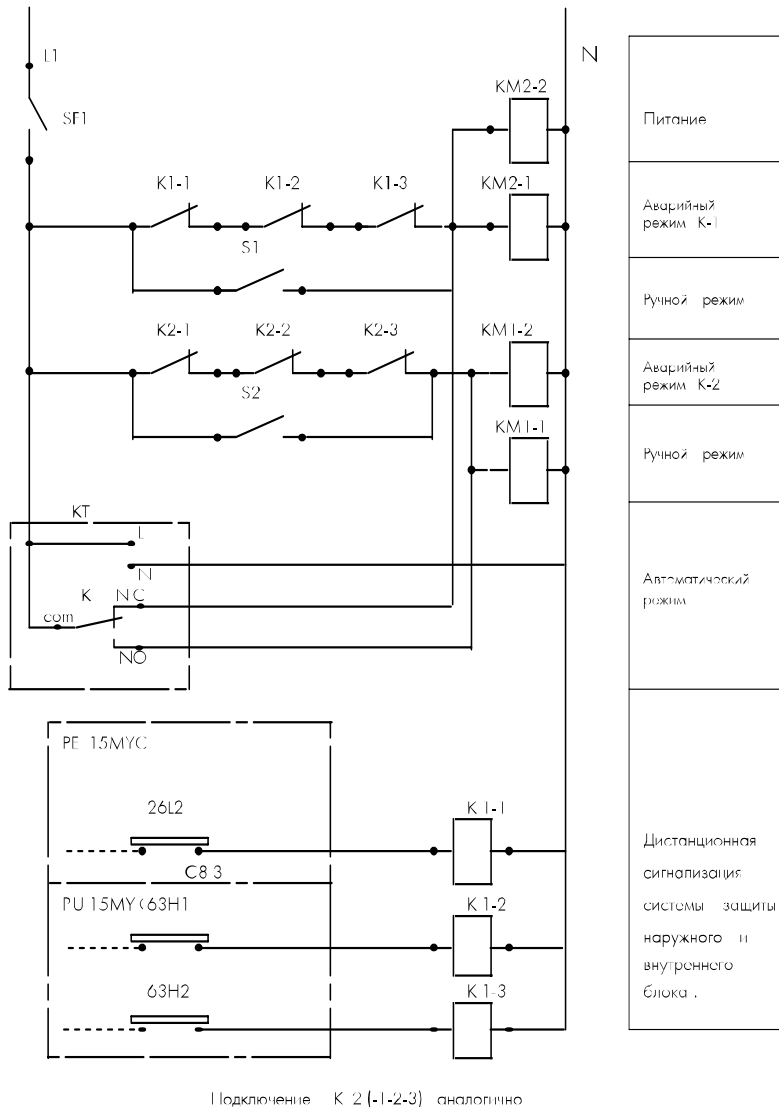


Резервирование системы кондиционирования на базе PE-MYS

Перед инженерами Мицубиси Электрик была поставлена задача создания системы автоматического резервирования работы кондиционеров PE-15 MYS с целью обеспечения бесперебойного охлаждения помещения серверной. Для её решения разработана схема блока управления, позволяющая кондиционерам работать поочерёдно в штатном режиме в соответствии с установленными значениями таймера для равномерного распределения ресурса работы. При возникновении неисправности (защита по высокому давлению, защита теплообменника от обмерзания, тепловая защита компрессора, защита по току компрессора и вентилятора наружного или внутреннего блока) либо пропадании питания в наружном или внутреннем блоке работающего в данный момент кондиционера, блок управления автоматически включает резервный кондиционер. Кроме того, предусмотрен ручной режим на случай необходимости одновременного включения кондиционеров.



Подключение KM 2-1, KM 2-2 QF 2-1, QF 2-2 аналогично.

На пульте дистанционного управления активировать функцию "авторестарт": SW 4"OFF".

Установить работу таймера согласно графика

3хх	0х-12х	12х-24х
вкл	вкл	выкл

Подключение K 2 (-1-2-3) аналогично

№г/п	Обозначение	Наименование	Тип	Кол.	Примечания
1	K1-1,1-2,1-3 K2-1,2-2,2-3	Реле 220В, 2п конт колодка для реле	4255	6	FINDER
2	SF1	Автоматический выключатель	S 241 C6 6A	1	A3B
3	KT	Таймер суточный 2гр.конт.	DTS 7/1	1	ABB
4	KM1-1,2-1	Контактор	ESB 63-40	2	ABB
5	KM1-2,2-2	Контактор	B 7-40-00	2	ABB
6	QF1-1,2-1	Автоматический выключатель	S243 C63	2	ABB
7	QF1-2,2-2	Автоматический выключатель	S243 C16	2	ABB
8	S1,2	Автоматический выключатель	S 241 C6 6A	2	A3B
9		Бокс навесной	12756	1	ABB
12		Шина N-PE	12492	1	ABB
13		Клеммы	2,5 мм	8	